

bruksanvisning



K 2185F V A+

Cylinda
år efter år

Register

INNAN DU BÖRJAR	2
Säkerhetsinstruktioner	2
Rekommendationer	3
Installation och uppstart av apparaten	4
Innan du börjar använda apparaten	4
FUNKTIONER OCH MÖJLIGHETER	5
Termostatinställningar	5
RENGÖRING OCH UNDERHÅLL	6
Byta ut glödlampan	7
TRANSPORT OCH OMLACERING	7
INNAN DU KONTAKTAR SERVICE	7
TIPS FÖR ATT SPARA ENERGI	9
APPARATENS DELAR	10

DEL 1. INNAN DU BÖRJAR

Säkerhetsinstruktioner

- Modellen innehåller R600a- se namnplåten (kylisobutan), en naturlig gas som är mycket miljövänlig men även brandfarlig.
- Vid transport och installation måste försiktighet iakttas så att inga av apparatens kretskomponenter skadas. I händelse av skada måste du undvika öppen eld eller gnistkällor och ventiler rummet ordentligt i några minuter.
- Använd inga mekaniska eller andra artificiella produkter för att snabba på avfrostningsprocessen.
- Använd aldrig elektriska produkter i apparatens förvaringsutrymme.
- Om denna apparat ska ersätta en gammal, utrustad med ett lås, spärr eller liknande, se till att följa säkerhetsanvisningarna för att undvika olyckor.
- Gamla kylar och frysar innehåller en kylgas som består av isoleringsmaterial och CFC. Se därför till att du iakttar försiktighet och tar hänsyn till miljön när du kasserar din gamla apparat.

VIKTIG INFORMATION: Läs denna användarmanual ordentligt innan du installerar och använder produkten. Cylinde kan inte hållas ansvariga för potentiella skador som uppstår på grund av brist på försiktighet och uppmärksamhet.

Rekommendationer

Varning: Använd inga mekaniska delar eller andra artificiella produkter för att skynda på avfrostningsprocessen. Använd inga elektriska produkter i förvaringsutrymmena i apparaten. Håll alltid apparatens ventilationsöppningar fria. Skada inte apparatens kylkrets.

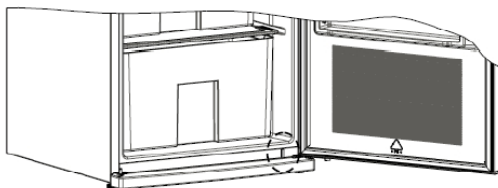
- Använd inte förlängningskablar eller skarvdosor. Använd aldrig en kontakt som är trasig eller dålig i eluttag.
- Dra, böj eller skada inte kabeln.



- Använd inga vassa metallobjekt för borttagning av is i frysen då dessa kan orsaka punktering på kylkretsen och orsaka oreparabla skador.
- Dra aldrig ut kontakten ur vägguttaget med våta händer.
- Flaskor som innehåller alkohol måste förslutas väl och placeras vertikalt i kylan.
- För din säkerhet, placera aldrig explosiva eller brandfarliga material i apparaten. Drycker med hög alkoholhalt ska placeras i kylväxeln med locket ordentligt förslutet och i vertikalt läge.
- Denna apparat är inte avsedd för användning av personer (inklusive barn) med reducerade fysiska, sensoriska eller mentala förmågor, eller personer med brist på erfarenhet och kunskap, om de inte övervakas eller instrueras av en ansvarig person angående användning av apparaten. Barn ska alltid övervakas för att tillse att de inte leker med apparaten.
- Om strömkabeln är skadad måste den bytas av tillverkaren eller av en servicetekniker.

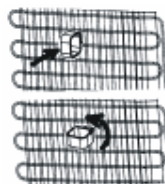


- Den lilla förhöjningen på skåpets framsida (se bild) är till för att göra din dörr mer lättöppnad. I normalt fall så sluter dörrens packing tätt runt förhöjningen, dock kan det i sällsynta fall förekomma lite kondensbildning i området. I sådana fall går det bra att ta bort förhöjningen.



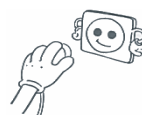
Installation och uppstart av apparaten

- Arbetsströmstyrkan på din apparat är 220-240 V and 50 Hz.
- En särskild jordad kontakt har anslutits till strömkabeln på din apparat.
- Cylinda kan inte hållas ansvarigt för skador som kan uppstå i samband med ojordade installationer.
- Placera din apparat på en lämplig plats där den inte utsätts för direkt solljus.
- Ditt kylskåp får inte användas utomhus och får inte utsättas för regn.
- Apparaten ska placeras minst 50 cm från varma källor såsom spisar, ugnar, radiatorer och minst 5 cm från elektriska ugnar.
- Ett utrymme på minst 15 cm ska finnas mellan apparaten och taket.
- Placera inga tunga saker ovanpå apparaten.
- Placera inte mycket(!) varm mat i skålar eller på tallrikar längst upp. Detta kan skada den övre hyllan.
- Montera distanserna på kondensatorn bakom kylen för att förhindra att apparaten vidrör väggen.
- För att garantera en jämn och vibrationsfri användning av ditt kylskåp reglerar skåpets fötter för att skapa korrekt höjd och balans. Du kan göra detta genom att skruva de justerbara fötterna.
- Utsidan på apparaten och tillbehören ska rengöras med en blandning av vatten och ett mildt rengöringsmedel och ljummet vatten; insidan rengörs med ett mildt rengöringsmedel och ljummet vatten. Efter torkning placeras tillbehören tillbaka.
- Denna apparat är inte avsedd för användning av personer (inklusive barn) med reducerade fysiska, sensoriska eller mental förmågor, eller personer med brist på erfarenhet och kunskap, om de inte övervakas eller instrueras av en ansvarig person angående användning av apparaten. Barn ska alltid övervakas för att tillse att de inte leker med apparaten.
- Om strömkabeln är skadad måste den bytas av tillverkaren eller av en auktoriserad och godkänd servicetekniker.



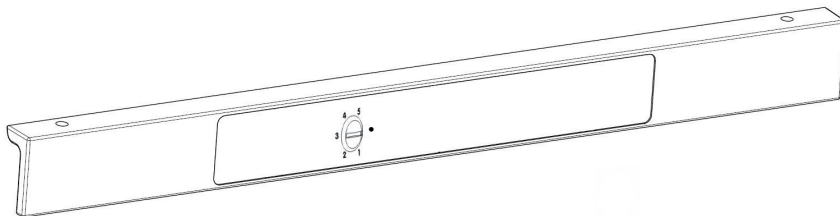
Innan du börjar använda apparaten

- Vänta 3 timmar innan du ansluter apparaten till vägguttaget för optimal prestanda.
- Första gången du startar apparaten kan en lätt lukt kännas. Denna lukt försvinner dock när kylskåpet börjar kyla.



DEL 2. FUNKTIONER OCH MÖJLIGHETER

Termostatinställningar



Kylskåpet har ingen frysdel men kan kyla ner till 5°C.

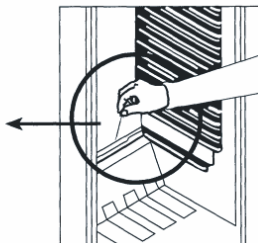
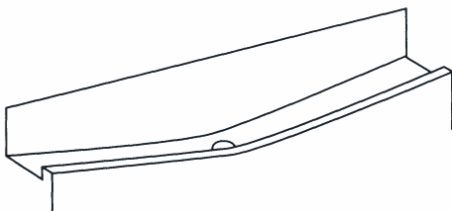
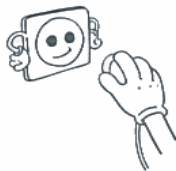
- Termostaten reglerar automatiskt temperaturen på insidan av kylutrymmet. Genom att vrida vredet från position « 1 » till « 5 », kan kallare temperaturer uppnås.
- För korttidsförvaring av mat i kylutrymmet kan du ställa in vredet mellan minimum och medium (1-3).
- För långtidsförvaring av mat i kylutrymmet kan du ställa vredet till medium (3-4).

• **Notera: rumstemperaturen, temperaturen på maten och hur ofta dörren öppnas påverkar temperaturen i kylutrymmet. Justera temperaturen om nödvändigt.**

- *När du startar upp apparaten första gången, för att uppnå bekväm kylning rekommenderas att apparaten får arbeta i 24 timmar kontinuerligt tills den uppnår rätt temperatur.*
- *Under detta tid bör inte dörren öppnas för mycket och stora mängder mat bör ej heller placeras i apparaten.*
- *Om apparaten stängs av eller kopplas ur vägguttaget måste du låta det gå minst 5 minuter innan du startar upp eller ansluter apparaten till vägguttaget igen.*

DEL 3. RENGÖRING OCH UNDERHÅLL

- Se till att du kopplat bort apparaten från vägguttaget innan du börjar rengöra.
- Rengör inte apparaten genom att hälla vatten i den.
- Kylutrymmet ska rengöras med jämna mellanrum med ett mildt rengöringsmedel och ljummet vatten.
- Rengör tillbehören separat med ett mildt rengöringsmedel och vatten. Diska ej i diskmaskin.
- Använd inga slipande rengöringsmedel, lösningsmedel eller diskmedel. Efter tvätt används vatten att skölja med. Torka ordentligt. Efter rengöring ansluts kabeln till vägguttaget med torra händer.
- Kondensatorn rengörs med borste minst två gånger om året för att spara energi och behålla apparatens prestanda.



- Avfrostning sker automatiskt i kylutrymmet under användning då avfrostningsvattnet samlas upp i förångningsbehållaren och förångas automatiskt.
- Förångningsbehållaren och dräneringshålet med dess dräneringsplugg ska rengöras regelbundet för att förhindra att vatten hamnar på botten av kylskåpet istället för att det rinner ut.
- Du kan även hälla $\frac{1}{2}$ glas vatten i dräneringshålet för att rensa insidan.

Byta ut glödlampan

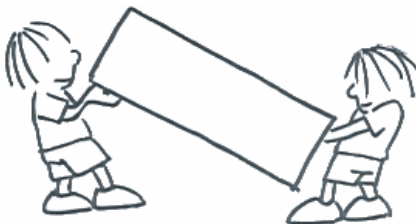
1. Koppla bort enheten från vägguttaget,
2. Ta bort locket över lampan genom att klämma på botten med hjälp av en skruvmejsel.
3. Byt glödlampan till en ny, ej högre än 15 W.
4. Sätt tillbaks locket.
5. Anslut kontakten till vägguttaget och vänta i 5 minuter eller återställ termostaten till tidigare position.



DEL 4. TRANSPORT OCH OMLACERING

Transport och byte av placering

- Originalkartongerna och isoleringen kan sparas om detta behövs.
- Under transporten ska apparaten säkras med ett brett band eller starkt rep. Reglerna på den emballaget måste följas under transport.
- Före transport eller byte av installationsplats måste alla rörliga delar (till exempel hyllor och lådor) tas ur eller fixeras för att förhindra skakning och därmed skador.



DEL 5. INNAN DU KONTAKTAR SERVICE

Om apparaten inte fungerar ordentligt kan orsaken vara ett litet fel som lätt kan åtgärdas. Kontrollera därför följande innan du kontaktar service då du kan spara både tid och pengar.

När du kontaktar service var noga med att ha modelltyp och modellnummer till hands. Uppgifterna finns på apparatens typskylt som du hittar på skåpets innevägg.

Vad gör du om apparaten inte fungerar?

Kontrollera:

- Om det finns ström,
- Om huvudströmbrytaren i ditt hem är frånslagen ,
- Om eluttaget fungerar. För att kontrollera detta genom att ansluta en annan elektrisk produkt till eluttaget som du vet fungerar.

Vad gör du om apparaten inte fungerar optimalt?

Kontrollera:

- Så att du inte har överbelastat enheten ,
- Så att dörrarna är ordentligt stängda ,
- Så att inget damm finns på kondensatorn ,
- Så att tillräckligt utrymme finns på baksidan och på sidan av apparaten.

Om du hör oljud?

Kylgasen som cirkulerar i kylkretsen kan avge ett bubblande ljud, även om kompressorn inte är igång. Detta är helt normalt. Om du hör andra ljud, kontrollera:

- Så att apparaten står jämnt ,
- Så att ingenting vidrör baksidan ,
- Så att inga saker ligger ovanpå apparaten och vibrerar.

Är apparaten tillräckligt kall?

Apparaten har designats för att fungera i normal rumstemperatur i enlighet med den klasstandard som uppges på typskylten. Användning av apparaten i miljöer vars temperaturvärden inte överensstämmer med de som uppges på etiketten rekommenderas inte.

Klimatklass	Rumstemperatur (°C)
T	Mellan 16 och 43 (°C)
ST	Mellan 16 och 38 (°C)
N	Mellan 16 och 32 (°C)
SN	Mellan 10 och 32 (°C)

(*) Uppfyller standarderna TS EN ISO 15502, Tropisk klass har definierats endast för rumstemperaturer mellan 16°C och 43°C.

Om vatten finns i de nedre delarna av apparaten?

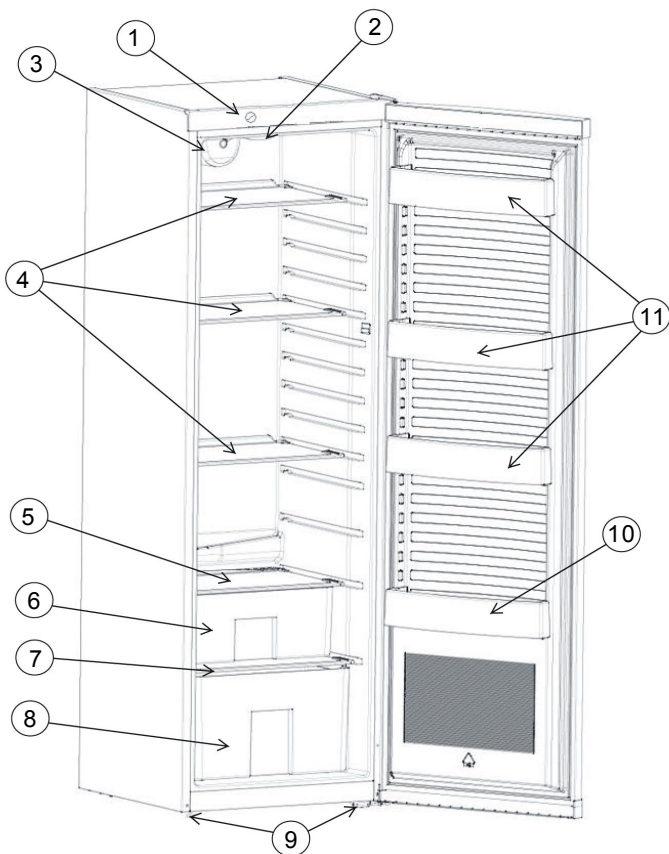
Kontrollera:

Att dräneringshålet för avfrostningsvatten inte är igensatt (Använd avfrostningsdräneringspluggen för att rengöra dräneringshålet)

DEL 6. TIPS FÖR ATT SPARA ENERGI

1. Låt mat och dryck kylas av utanför apparaten.
2. Placera maten i kylskåpsutrymmet vid upptining av frusen mat. Den låga temperaturen hos den frusna maten hjälper till att kyla kylskåpsutrymmet när maten tinar upp. Vilket ger en energibesparing. Om den frusna maten tas ut orsakar den ett slöseri med energi.
3. Vid inställning av drycker och flytande föda måste de täckas över. I annat fall ökar fuktigheten i apparaten vilket medför att funktionstiden blir längre. Att täcka över drycker och flytande föda hjälper också till att bevara lukt och smak.
4. Öppna och stäng apparatens dörr så snabbt som möjligt vid inställning av mat och dryck.
5. Låt locken och lådorna för de olika utrymmena i skåpet vara stängda. (grönsaks-, kylfack, osv).
6. Dörrtätningen måste vara ren och mjuk. Ersätt tätningar om de är utslitna.
7. Rengör emellanåt apparatens baksida med en dammsugare eller målarpensel för att förhindra en ökad energiförbrukning.

DEL 7. APPARATENS DELAR



Denna presentation är endast avsedd för information om apparatens olika delar.

Delarna kan skilja sig åt beroende på modell.

1) HUVUDPANEL

2) GLÖDLAMPA

3) FLÄKT

4) GLASHYLLOR

5) HYLLA ÖVER GRÖNSAKSLÅDA

6) ÖVRE GRÖNSAKSLÅDA

7) UNDRE HYLLA FÖR GRÖNSAKSLÅDA

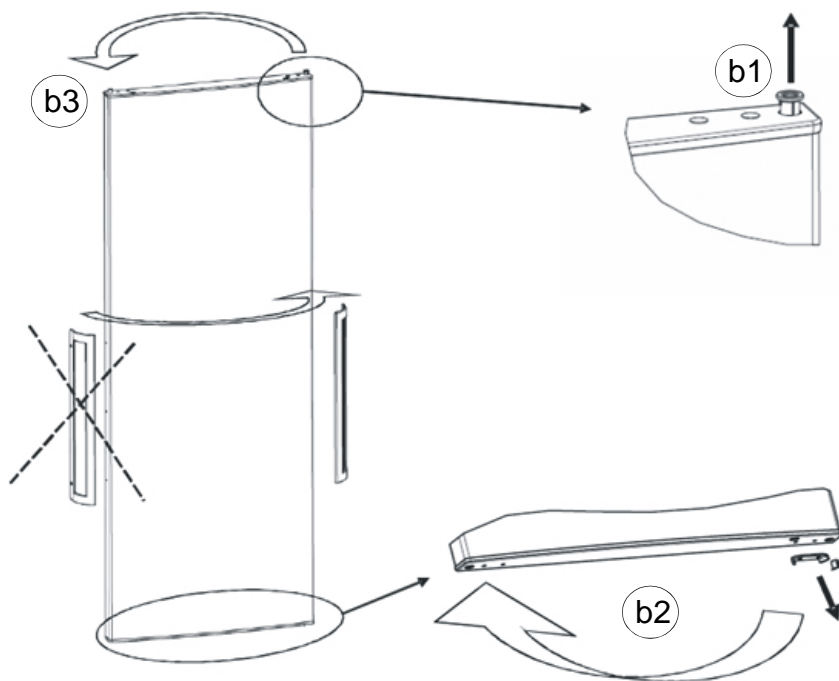
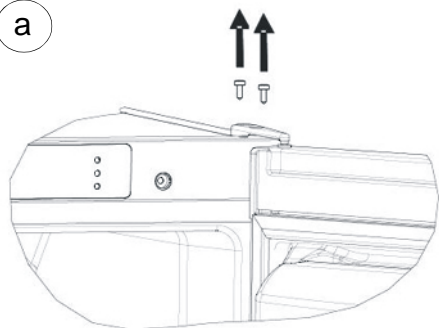
8) UNDRE GRÖNSAKSLÅDA

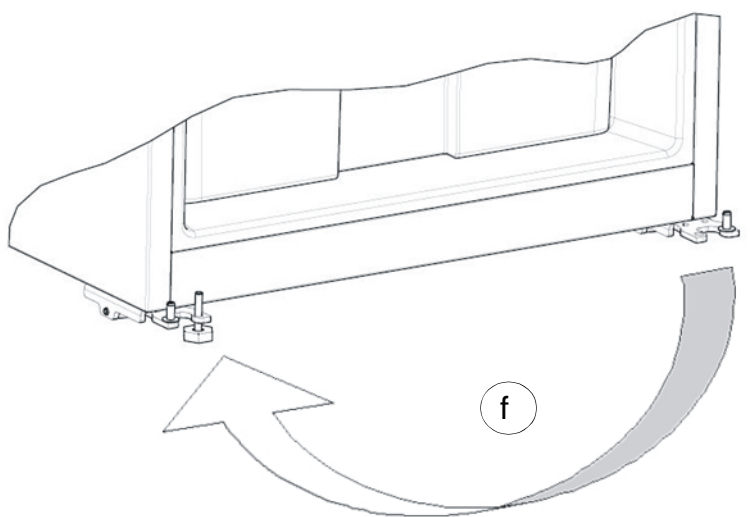
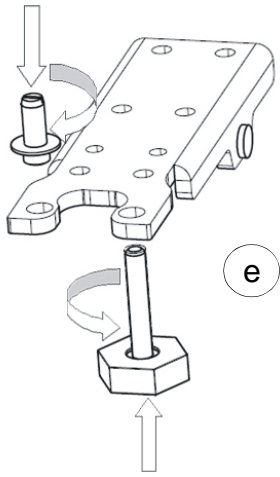
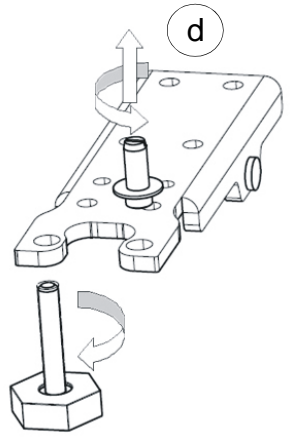
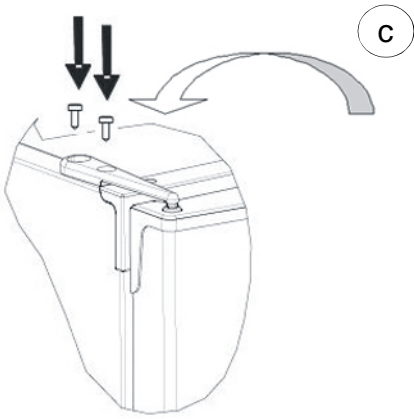
9) JUSTERBARA FÖTTER

10) FLASKHÅLLARE

11) DÖRRHYLLOR

a







service

- Vi har service i hela landet
- Gå in på www.cylinda.se eller
- Ring 0771-25 25 00 (endast lokaltaxa)

uppgge

- Maskintyp
- Problembeskrivning
- Serienummer
- Namn och adress
- Inköpsdatum
- Ditt telefonnummer

Våra tekniker är specialutbildade på Cylindaprodukter och vi använder bara originalreservdelar.

Elektroskandia Sverige AB, Cylinda, 191 83 Sollentuna

Cylinda
år efter år
52114972